

加藤式 **BAR-SCREEN**

新 BSK シリーズ

PAT. No. 889003

加藤式

自動バースクリーン

背面掻き揚げ式

下水処理場、ポンプ場、取水場等での除塵、製紙工場、食品工場、その他各種工場排水の前処理にはこの新BSKシリーズが最適。

又他社の追従を許さない設計・開発を持ち長い実績と信頼と共にお客様のニーズに応じており、安心してご利用いただけます。



BSK16-3.5-2-100

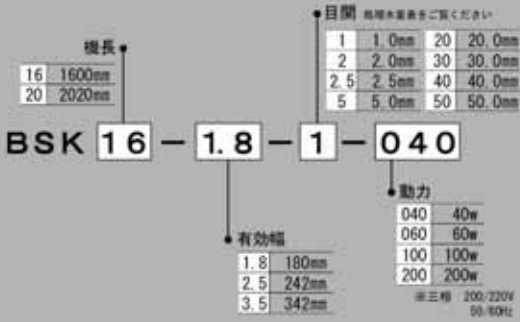


BSK16-3.5-1-100

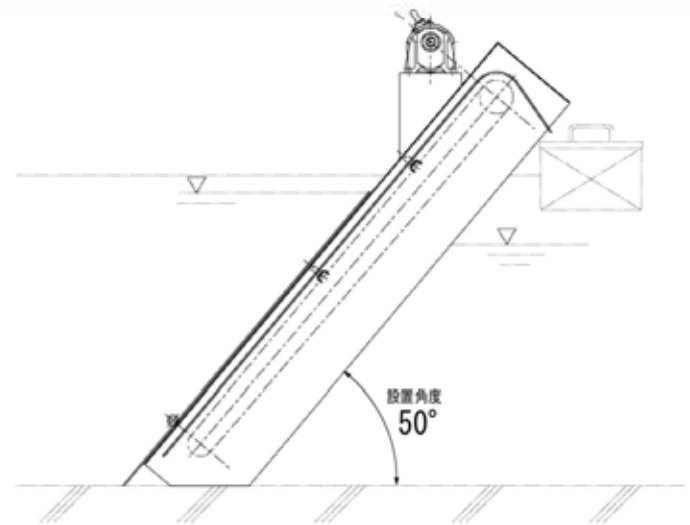
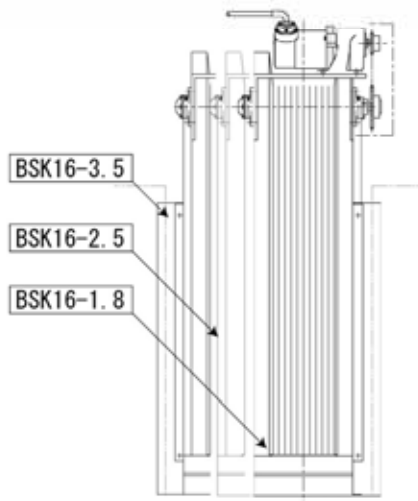
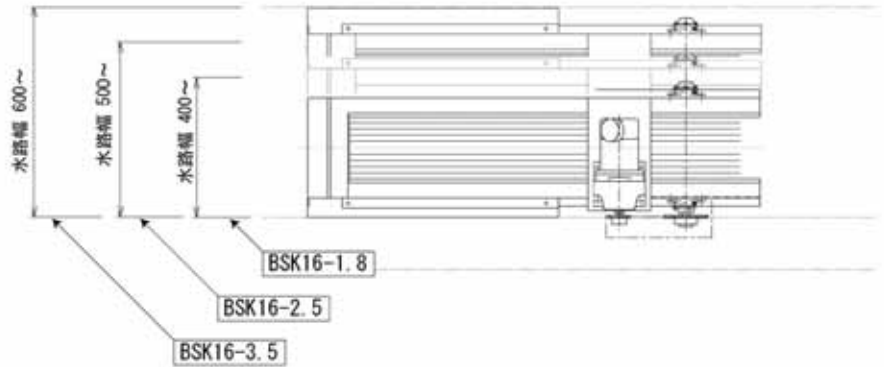
特長

1. 耐腐食性に優れてる。
(オールステンレス)
2. 故障が少なく保守管理は簡単。
3. 浮遊固形物を破壊する事無く自然の状態で捕獲いたします。
4. 据付が簡単で最高の能力を発揮いたします。
5. 脱水効率が高いので掻き揚げたゴミの処理が簡単です。
6. 規格化により低価格を実現。

型式表示方法



新BSK16シリーズ



処理水量表 標準機種のほかにも諸条件によって各種設計、製作しております。

		処理能力 m ³ /H (目開 mm) (浄水MAX)							
		1.0	2.0	2.5	5.0	20	30	40	50
BSK16	1.8	48	82	94	134	189	236	252	236
	2.5	67	113	130	181	252	283	315	315
	3.5	96	160	189	260	378	425	441	476
BSK20	1.8	69	115	133	189	267	333	356	333
	2.5	95	160	183	255	356	400	445	445
	3.5	135	226	267	367	534	600	622	667

設置角度 45° ~ 60°

ISO 14001 取得



KATEX
KATO IRON CO., LTD.
加藤鉄工株式会社

〒960-8201 福島市岡島字作田入1-2 福島工業団地
TEL 024-534-2111(代) FAX 024-533-7155
http://www.katex.jp e-mail:katex@katex.jp
東京営業所/〒105-0001 東京都港区虎ノ門2-6-4 (虎ノ門ビル11-3F)
TEL 03-3501-1899 FAX 03-3501-1899